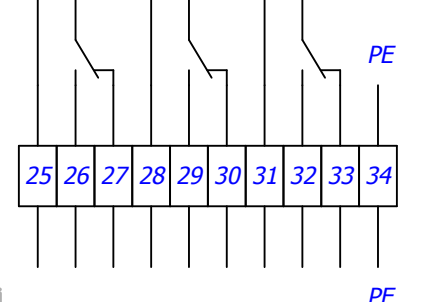
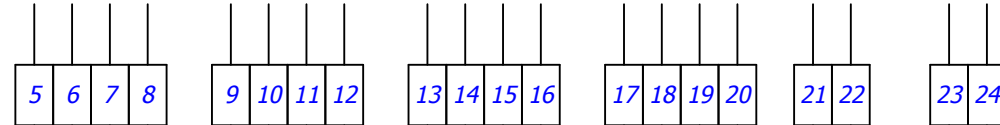
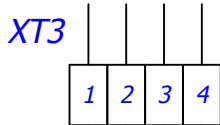
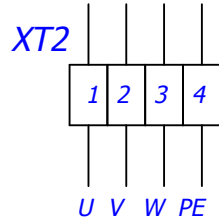
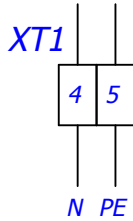
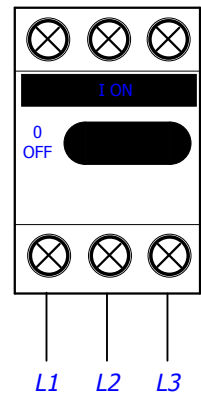
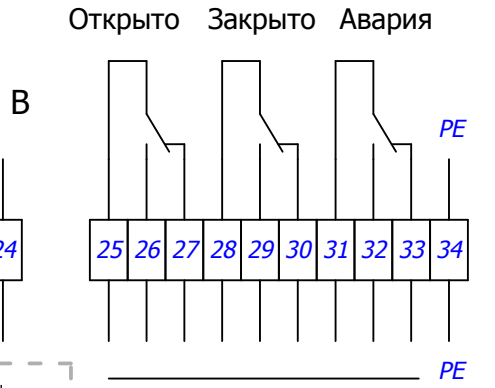
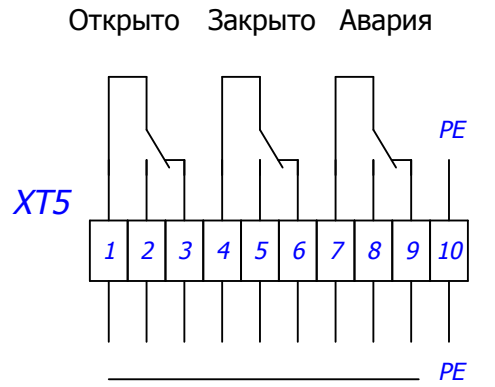
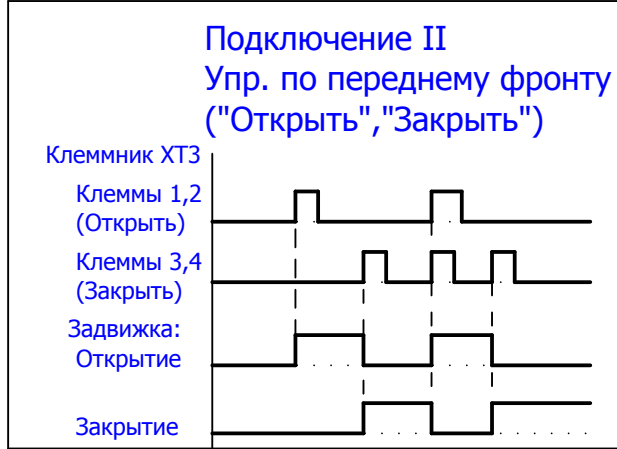
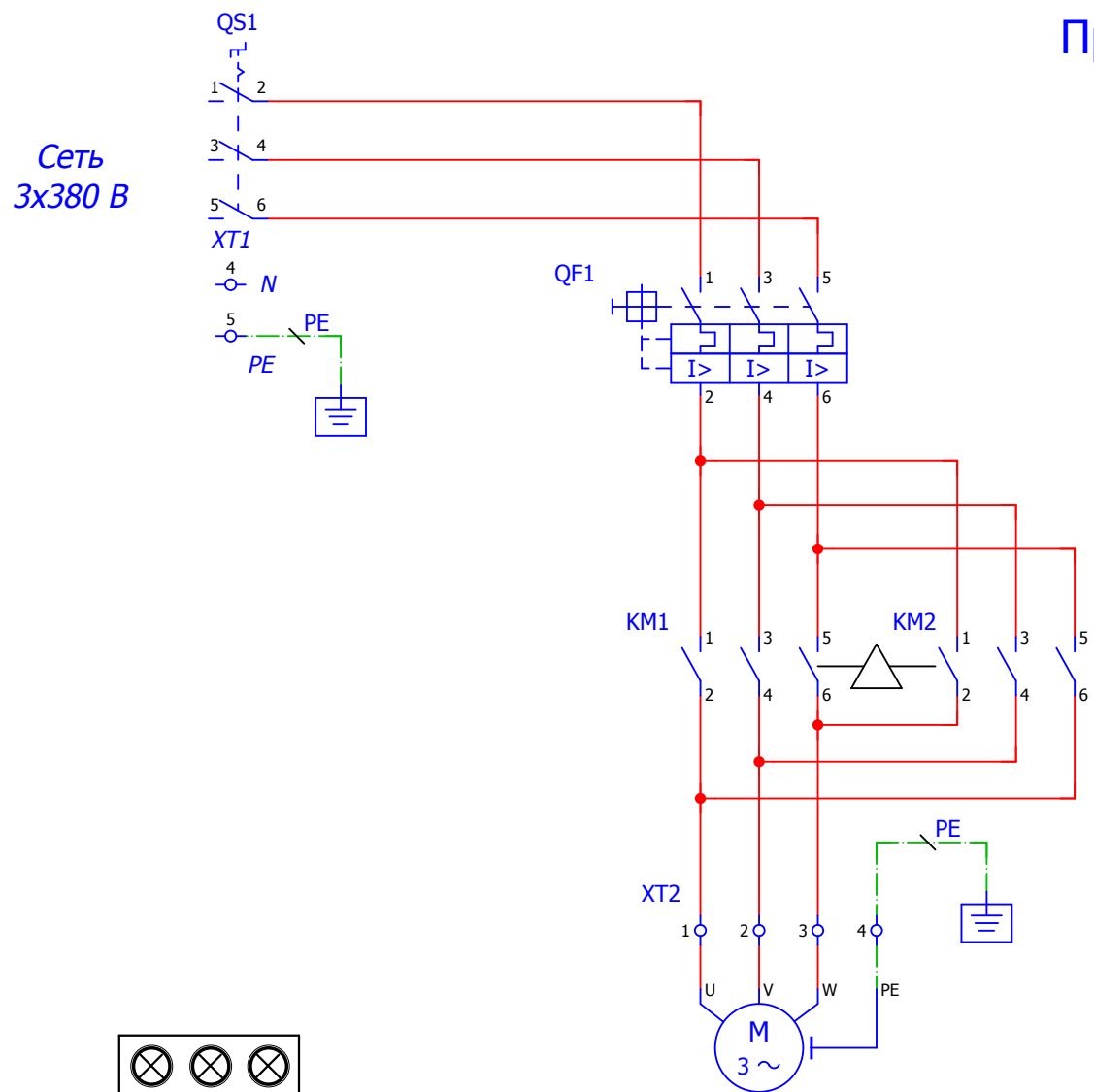


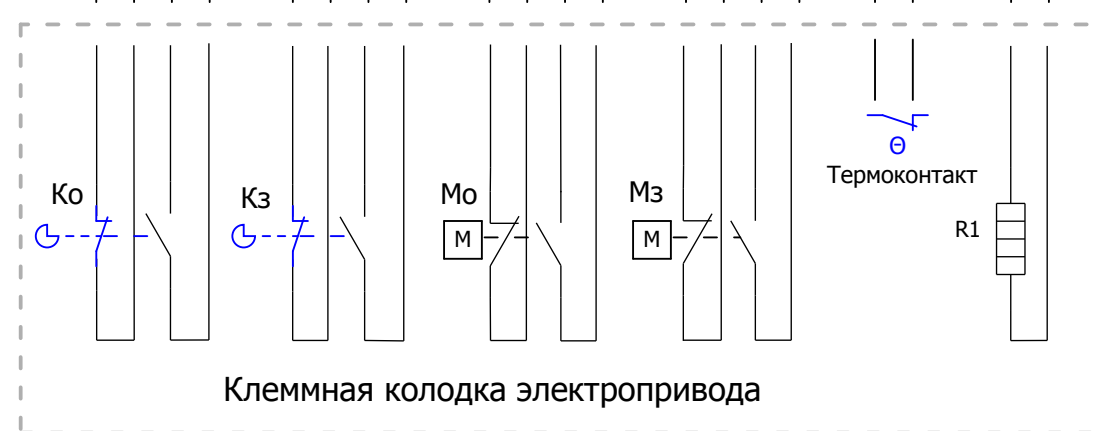
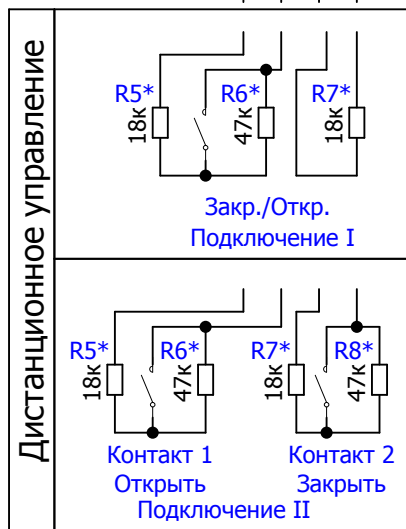
# Пример подключения реверсивного электродвигателя 3x380 В



Электродвигатель

Электродвигатель

Сеть 3x380 В



- Кз - концевой выключатель, положение закрыто
- Ko - концевой выключатель, положение открыто
- Мз - моментный выключатель, срабатывает при закрытии
- Мо - моментный выключатель, срабатывает при открытии
- R1 - нагревательный элемент

\*резисторы поставляются комплектно со шкафом

Изм.	Лист	Номер докум.	Подп.	Дата
------	------	--------------	-------	------

АЭП40-(001...016)-54-113П