

# Термометры биметаллические коррозионностойкие

Радиальное присоединение с резьбой на штоке

Тип БТ, серия 220

Биметаллический термометр, устойчивый к воздействию агрессивных измеряемых сред.

Диаметр корпуса  
100 мм

Класс точности  
1,5

Диапазон показаний

-30...+70 °С	0...+60 °С
0...+120 °С	0...+160 °С
0...+200 °С	0...+250 °С
0...+350 °С	0...+450 °С

Рабочая температура  
Окружающая среда: -40...+60 °С

Степень защиты  
IP54

Длина погружной части  
64, 100, 150, 250 мм (под заказ возможно изготовление погружной части длиной до 1000 мм)

Корпус и шток  
Нержавеющая сталь

Кольцо  
Нержавеющая сталь, байонетное

Чувствительный элемент  
Биметаллическая спираль

Циферблат  
Алюминий, шкала черная на белом фоне

Стекло  
Инструментальное

Присоединение  
Радиальное

Резьба присоединения (на штоке)  
G½ или M20x1,5 (под заказ)

Комплектность  
Без гильзы (возможна комплектация термометра гильзой из нержавеющей стали. см. стр. 42)

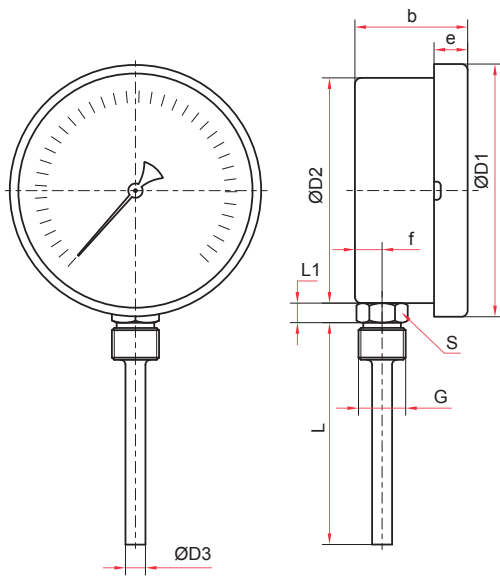
Рабочее давление  
на штоке: 10 МПа (100 кгс/см<sup>2</sup>)  
на гильзе: 25 МПа (250 кгс/см<sup>2</sup>)



Пример обозначения: БТ – 5 2 2 2 0 (0–120 °С) G½. 100. 1,5

Тип	БТ
биметаллический термометр	
Диаметр корпуса	5
100 мм	
Присоединение	2
радиальное	
Материал штока	2
нержавеющая сталь	
Материал корпуса и кольца	2
нержавеющая сталь	
Материал гильзы	0
без гильзы	
Диапазон показаний	-30...+70 °С
	0...+60 / 120 / 160 / 200 /
	250 / 350 / 450 °С
Резьба присоединения	G½ / M20x1,5
Длина погружной части	64 / 100 / 150 / 250 мм
Класс точности	1,5

Стандартное исполнение (Ø100 мм)



Радиальное присоединение

Основные размеры (мм), вес (кг)

Ø	D1	D2	D3	b	e	f	L	L1	S	G	Вес
100	111	100	10	50	17	12	64 / 100 / 150 / 250*	10	22	G½ или M20x1,5**	0,32

(радиальное присоединение)

\* — возможно изготовление погружной части длиной до 1000 мм для радиальных БТ

\*\* — под заказ