

# Термометры биметаллические коррозионностойкие

Универсальное присоединение (поворотно-откидной корпус) с резьбой на штоке

Тип БТ, серия 220

Биметаллический термометр, устойчивый к воздействию агрессивных измеряемых сред.

**Диаметр корпуса**

80, 100 мм

**Класс точности**

1,5

**Диапазон показаний**

-30...+50 °С	0...+60 °С
0...+100 °С	0...+120 °С
0...+160 °С	0...+250 °С
0...+350 °С	0...+450 °С

**Рабочая температура**

Окружающая среда: -40...+60 °С

**Степень защиты**

IP54

**Длина погружной части**

64, 100, 150, 250 мм (под заказ возможно изготовление погружной части длиной до 1600 мм)

**Корпус**

Нержавеющая сталь, угол поворота до 90°

**Кольцо**

Нержавеющая сталь, байонетное

**Шток**

Нержавеющая сталь

**Чувствительный элемент**

Биметаллическая спираль

**Циферблат**

Алюминий, шкала черная на белом фоне

**Стекло**

Инструментальное

**Присоединение**

Осевое присоединение поворотного механизма

**Резьба присоединения (на штоке)**

G½ или M20x1,5 (под заказ)

**Комплектность**

Без гильзы (возможна комплектация термометра гильзой из нержавеющей стали. см. стр. 42)

**Рабочее давление**

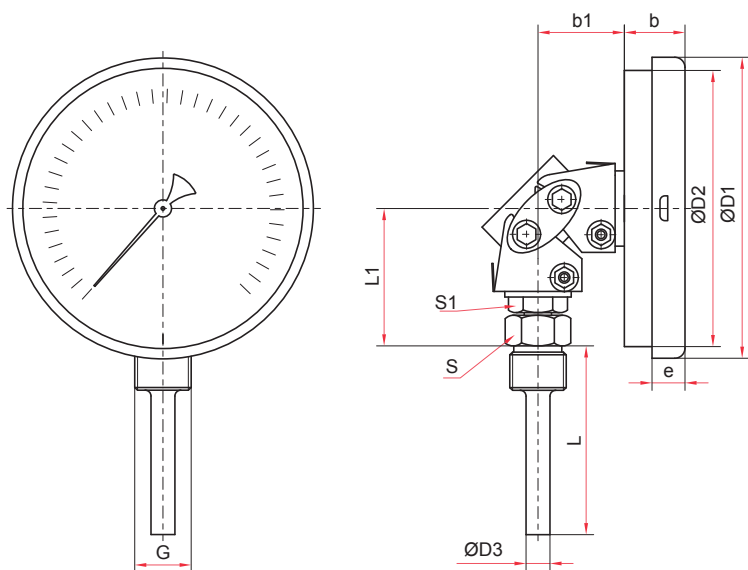
на штоке: 10 МПа (100 кгс/см<sup>2</sup>)  
на гильзе: 25 МПа (250 кгс/см<sup>2</sup>)



Пример обозначения: БТ – 4 4. 2 2 0 (0–160 °С) G½. 100. 1,5

<b>Тип</b>	БТ
<b>Диаметр корпуса</b>	80 мм / 100 мм
<b>Присоединение</b>	универсальное, с откидным корпусом
<b>Материал штока</b>	нержавеющая сталь
<b>Материал корпуса и кольца</b>	нержавеющая сталь
<b>Материал гильзы</b>	без гильзы
<b>Диапазон показаний</b>	-30...+50 °С / 0...60 / 100 / 120 / 160 / 250 / 350 / 450 °С
<b>Резьба присоединения</b>	G½ / M20x1,5
<b>Длина погружной части</b>	64 / 100 / 150 / 250 мм
<b>Класс точности</b>	1,5

Стандартное исполнение (Ø80, 100 мм)

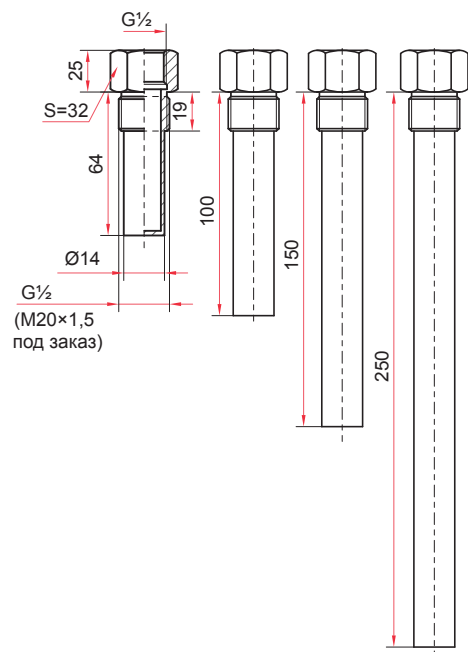


Универсальное присоединение

Основные размеры (мм), вес (кг)

Ø	D1	D2	D3	b	b1	e	L	L1	S	S1	G	Вес
80	84	75	10	18	36	10	64 / 100 / 150 / 250*	52	22	17	G <sup>1/2</sup>	0,35
100	107	99	10	19	36	10		52	22	17		0,38

\* — под заказ возможно изготовление погружной части длиной до 1600 мм



Гильзы из нержавеющей стали (под заказ).  
 Подробнее на стр. 42.