

Манометры общетехнические с электроконтактной приставкой

Тип ТМ (ТМВ), серия 10

Манометры с электроконтактной приставкой предназначены для управления внешними электрическими цепями в схемах сигнализации, автоматики и блокировки технологических процессов.



Электроконтактная приставка может быть установлена на ТМ (ТМВ)–510 или ТМ (ТМВ)–610 с радиальным расположением штуцера и классом точности 1,5. Электроконтактная группа снабжена указателями, с помощью которых осуществляется настройка приставки на пороговое значение (значение уставки).

Электроконтактная группа приставки механически связана со стрелкой показывающего прибора, и при превышении значения уставки происходит замыкание или размыкание (в зависимости от типа приставки) электрической цепи.

Диапазон показаний

ТМ	0...0,25 / 0,4 / 0,6 / 1 / 1,6 / 2,5 / 4 / 6 / 10 / 16 / 25 / 40 / 60 МПа
ТМВ	–0,1...0,3 / 0,5 / 0,9 / 1,5 / 2,4 МПа

Электрическая схема

одноконтактная Исп. I (ОЗ)*, Исп. II (ОР)*
двухконтактная Исп. III (ЛРПР)*, Исп. IV (ЛЗПЗ)*, Исп. V (ЛРПЗ) или Исп. VI (ЛЗПР)
* — под заказ

Тип контактов

с магнитным поджатием

Максимальное напряжение

–220 В, ~380 В

Максимальный ток

1 А

Корпус

IP40

Максимальная разрывная мощность контактов

30 Вт, 50 В·А

Минимальные электрические характеристики

Определяются переходным контактным сопротивлением и рассчитываются для конкретных электрических схем

Пределы допускаемой основной погрешности срабатывания электрической схемы в % от диапазона показаний

±4

Марка стали

Корпус, кольцо — сталь 10

Штуцер

Латунь

Подключение

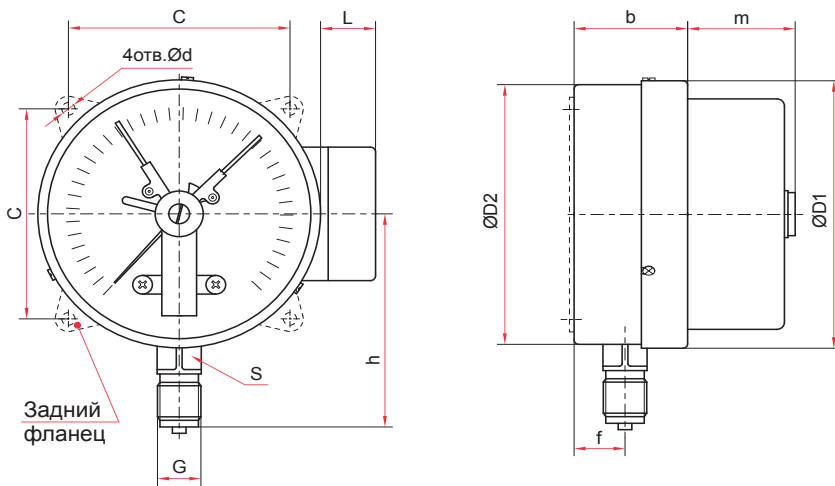
Через клеммную коробку на корпусе



Пример обозначения: ТМ – 5 1 0 РКТ. 0 5 (0–10 МПа) G½, 1,5

Тип манометра	ТМ ТМВ
Диаметр корпуса	5 6
Материал корпуса	1 сталь
Материал штуцера и чувствительного элемента	0 медный сплав
Присоединение (расположение штуцера)	Р радиальное с задним фланцем
Гидрозаполнение	0 нет
Электроконтактная приставка	1 Исполнение I (ОЗ) 2 Исполнение II (ОР) 3 Исполнение III (ЛРПР) 4 Исполнение IV (ЛЗПЗ) 5 Исполнение V (ЛРПЗ) 6 Исполнение VI (ЛЗПР)
Диапазон показаний	ТМ–510, –610 0...0,25 / 0,4 / 0,6 / 1 / 1,6 / 2,5 / 4 / 6 / 10 / 16 / 25 / 40 / 60 МПа ТМВ–510, 610 –0,1...0,3 / 0,5 / 0,9 / 1,5 / 2,4 МПа
Резьба присоединения	M20x1,5 G½
Класс точности	1,5

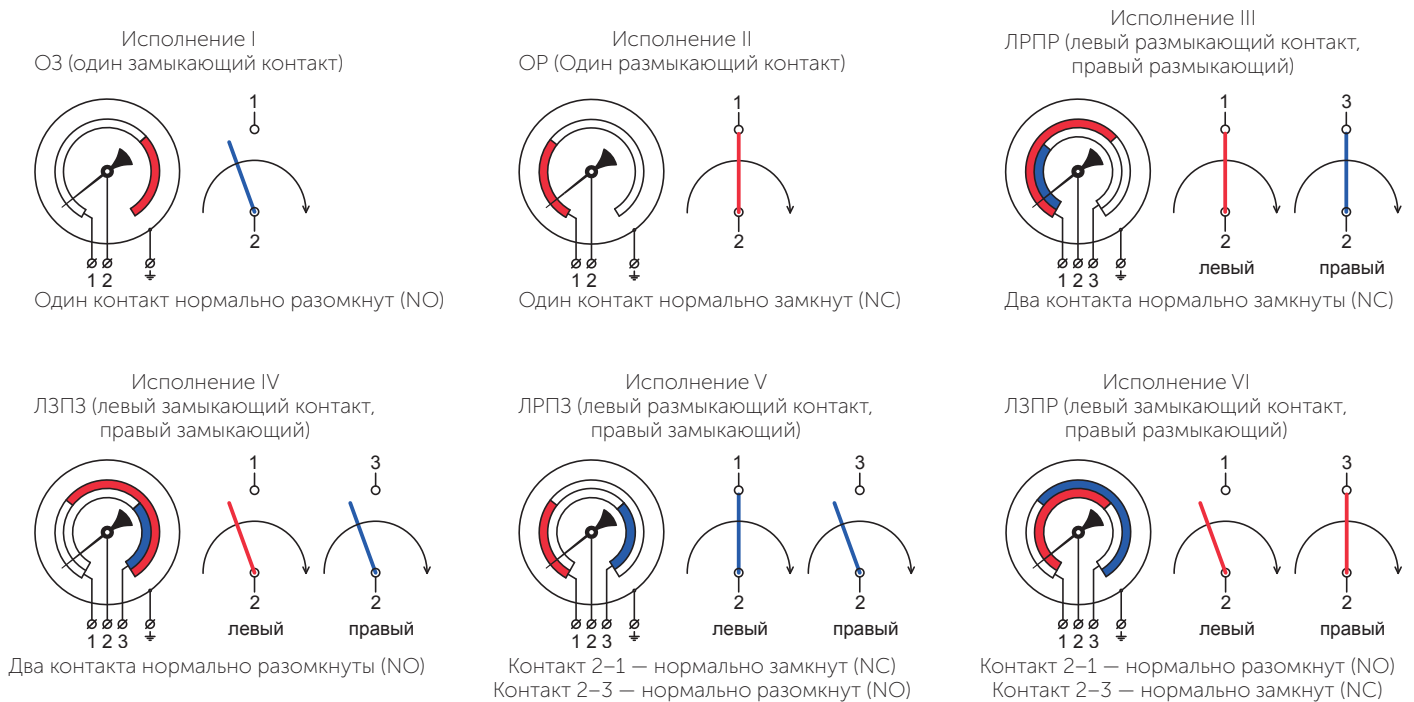
Манометры с электроконтактной приставкой



Основные размеры (мм), вес (кг)

Ø	D1	D2	b	h	f	m	L	S	G	C	d	Вес
100	100	99	42	83	16	40	21	17	G $\frac{1}{2}$ или M20x1,5	80	5,5	0,46
150	152	149	49	109	17	38	21	17		128	7	0,84

Принципиальные электрические схемы



Положения коммутации, указанные на схемах, справедливы, когда стрелка находится между «0» и левой уставкой

Положение стрелки	Исполнение III	Исполнение IV	Исполнение V	Исполнение VI
До левой уставки	оба замкнуты	оба разомкнуты	2-1 замкнут; 2-3 разомкнут	2-1 разомкнут; 2-3 замкнут
Между уставками	2-1 замкнут; 2-3 разомкнут	2-1 замкнут; 2-3 разомкнут	оба разомкнуты	оба замкнуты
После правой уставки	оба разомкнуты	оба замкнуты	2-1 разомкнут; 2-3 замкнут	2-1 замкнут; 2-3 разомкнут