

08.14-175-31

Перв. примен.

Справ. №

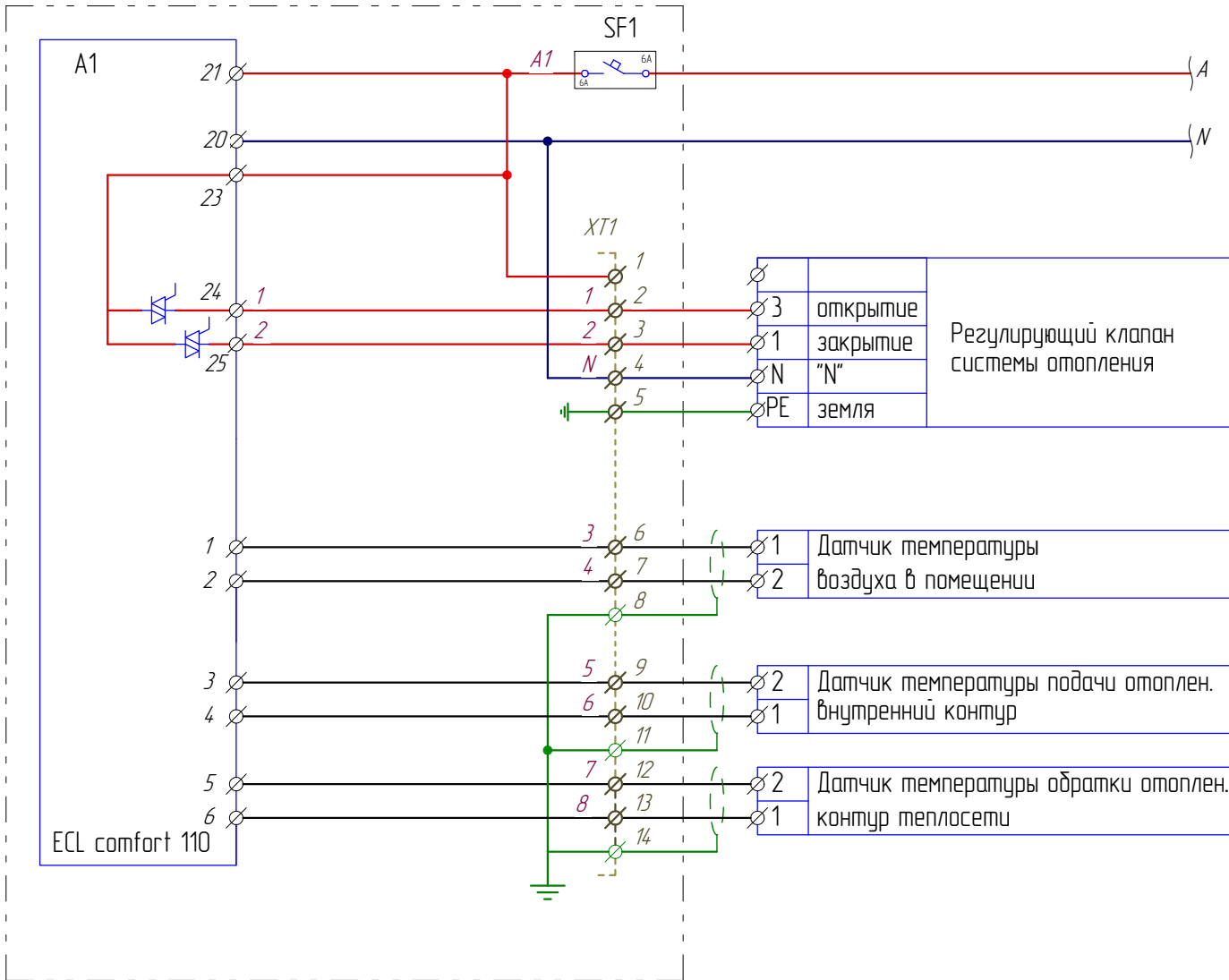
Подп. и дата

Инв. № дудл.

Взам. инв. №

Подп. и дата

Инв. № подл.



3	открытие	Регулирующий клапан системы отопления
1	закрытие	
N	"N"	
PE	земля	

1	Датчик температуры воздуха в помещении
2	

2	Датчик температуры подачи отоплен. внутренний контур
1	

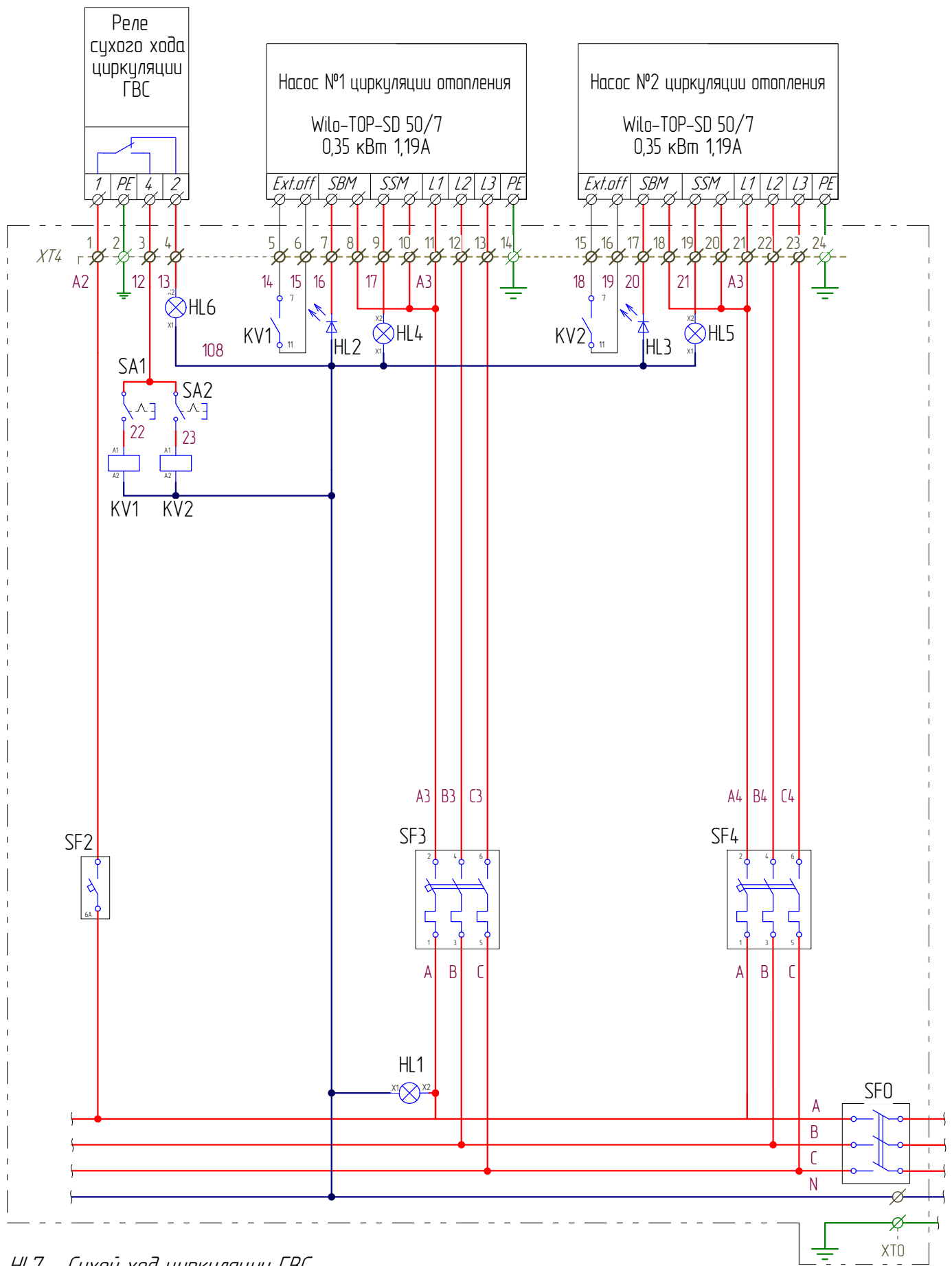
2	Датчик температуры обратки отоплен. контур теплосети
1	

Оборудование, входящее в шкаф управления

08.14-175-31

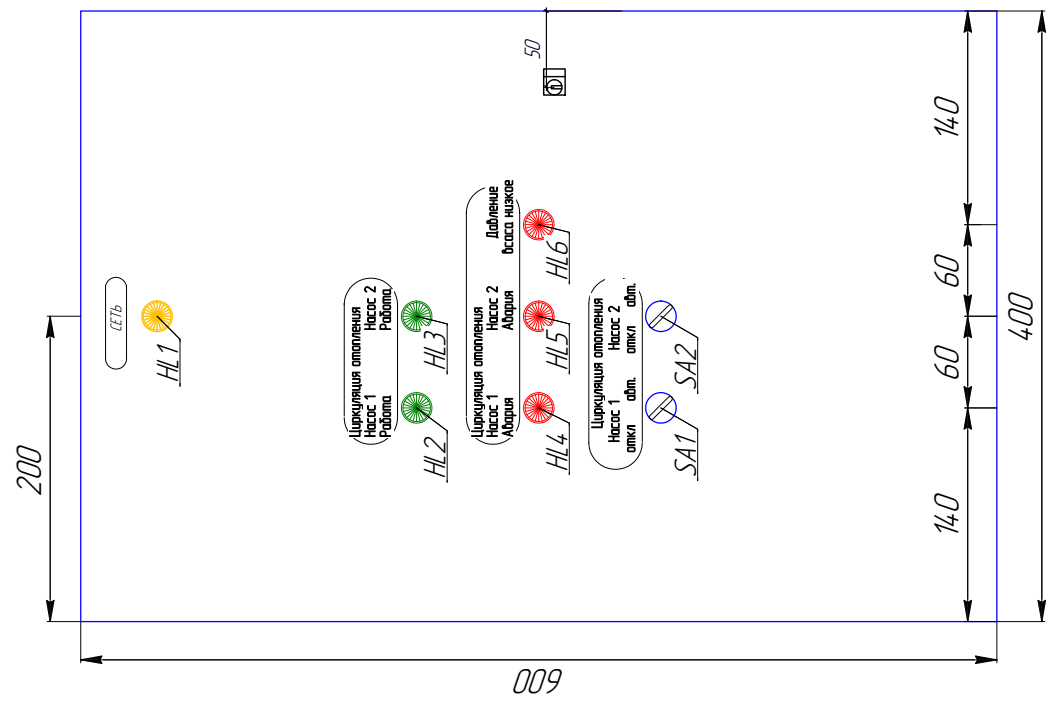
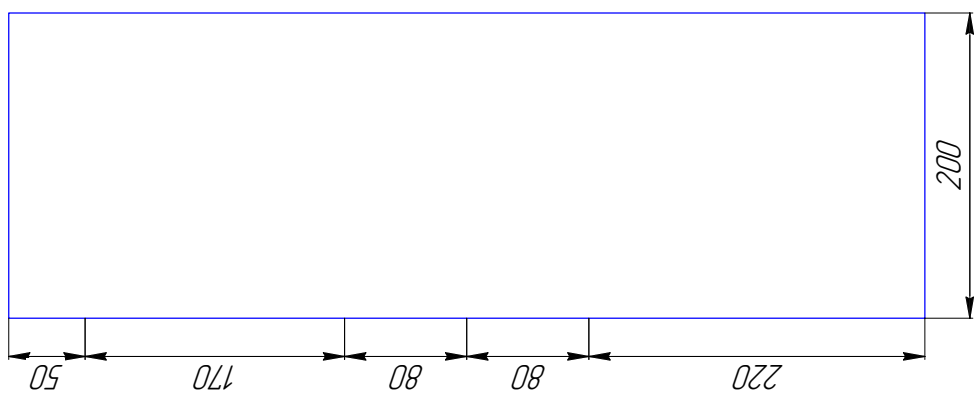
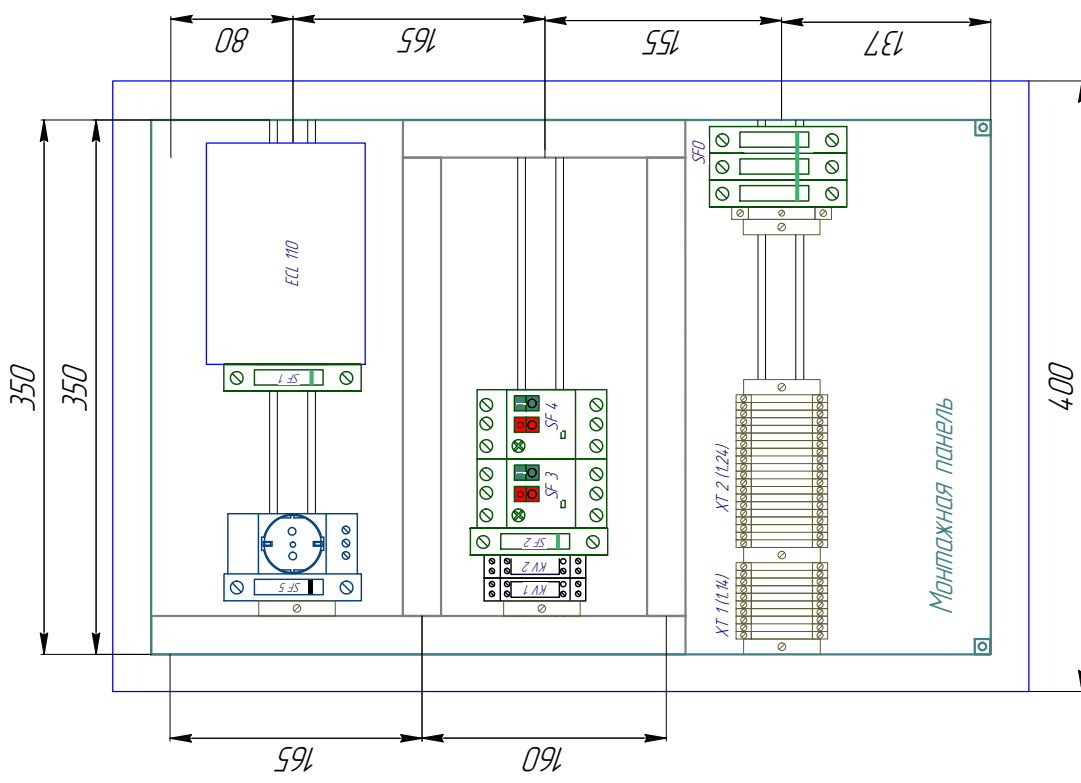
Узел подмеса  
 Схема электрическая структурная

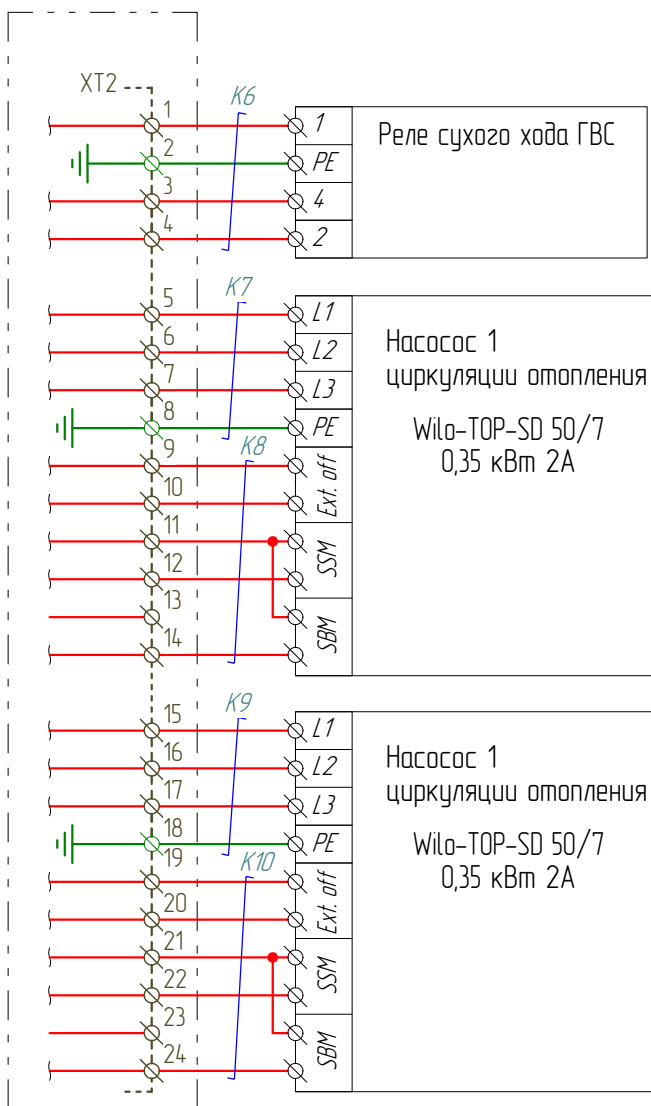
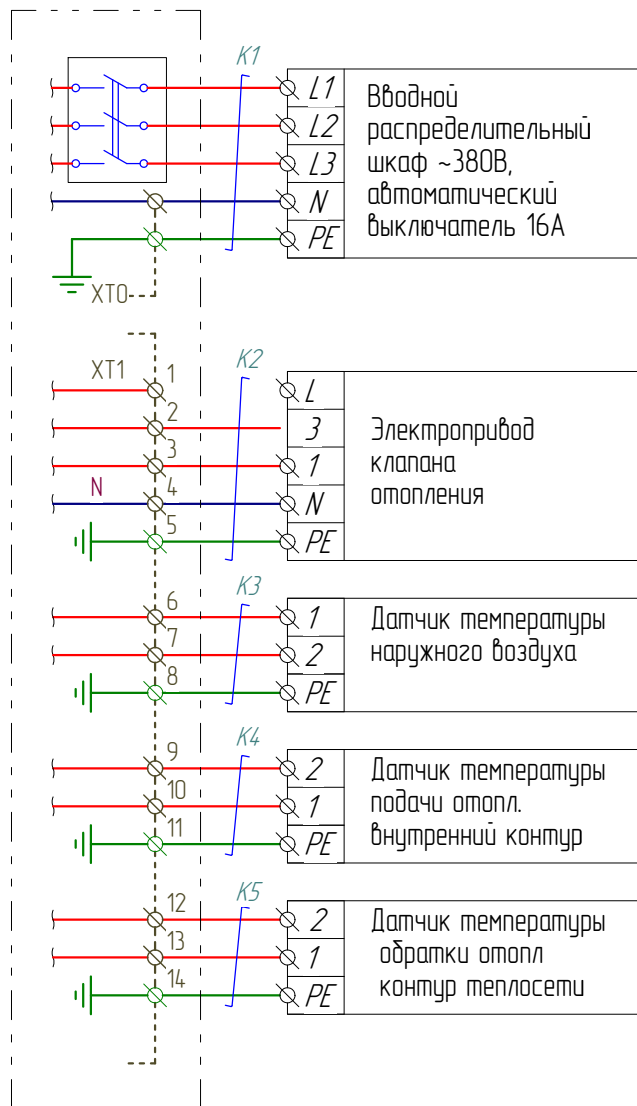
Лит.	Масса	Масштаб
		1:1
Лист 1	Листов 5	



HL7 – Сухой ход циркуляции ГВС  
 VD3 – Работа насоса циркуляции ГВС  
 HL6 – Авария насоса циркуляции ГВС

						<b>АЭП.08.14-175-Э1</b> Насосы циркуляции отопления	Лист
Изм.	Кол.уч.	Лист	N док	Подпись	Дата		2





Изм.	Колуч.	Лист	№ док.