

# Оптоэлектронный переключатель уровня Искробезопасная версия Ex i Модель OLS-C51

WIKА типовой лист LM 31.04



Другие сертификаты  
приведены на стр. 4

## Применение

- Станки
- Гидроаппаратура
- Производство установок и машиностроение
- Водоподготовка
- Для жидкостей, таких как масло, вода, дистиллированная вода, жидкие среды

## Особенности

- Температура измеряемой среды до +135 °C
- Монтажное положение - любое
- Погрешность ±0,5 мм
- Взрывозащищенное исполнение Ex i



Оптоэлектронный переключатель уровня,  
модель OLS-C51

## Описание

Оптоэлектронный переключатель уровня модели OLS-C51 используется для определения критического уровня жидкостей. Переключатель состоит из инфракрасного светодиода и фотодиода.

Луч светодиода направляется на призму, которая образует наконечник сенсора. Пока призма находится в газовой среде, луч отражается и попадает на фотодиод.

Когда уровень жидкости в резервуаре повысится и закроет наконечник, луч света будет преломляться в жидкости так, что свет не будет больше попадать на фотодиод или достигать его будет лишь незначительная часть, что приведет к выполнению функции переключения.

Благодаря взрывозащищенному исполнению переключатель уровня модели OLS-C51 может эксплуатироваться при температуре измеряемой среды до 135 °C в зонах 0 и 1.

## Технические характеристики

Общие технические характеристики	
Погрешность измерения	±2 мм
Минимальное расстояние от стеклянного наконечника до противоположной поверхности	≥ 10 мм (≥ 20 мм с полированными поверхностями)
Монтажное положение	любое
Технологическое присоединение	Наружная резьба G 1/2"

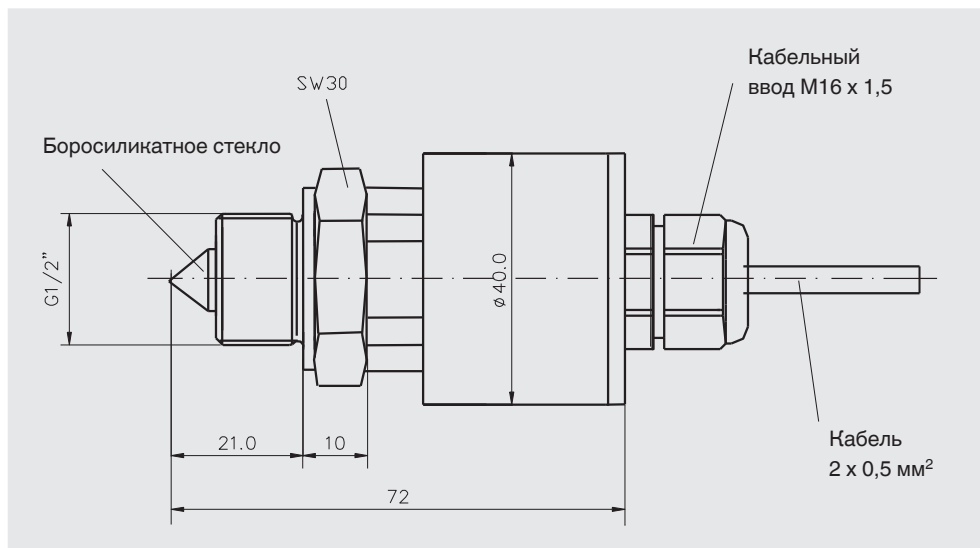
Характеристики конструкции	
Назначение	Устанавливается для контроля уровня жидких сред и масел
Температура измеряемой среды	-30 ... +135 °C
Температура окружающей среды	-30 ... +80 °C
Рабочее давление	40 бар (4,0 МПа)
Материалы	Боросиликатное стекло, фиксация эпоксидной смолой
■ Световод	Нержавеющая сталь 1.4305 (части, не контактирующие с измеряемой средой)
■ Корпус	Нержавеющая сталь 1.4571
■ Технологическое присоединение	

Электрические характеристики	
Напряжение питания	7,5 ... 30 В пост. тока
Максимальные значения параметров для обеспечения безопасности	$I_o = 100 \text{ мА}$ $U_o = 30 \text{ В}$ $P = 1 \text{ Вт}$
Выходной сигнал	4 ... 20 мА, защита от обратной полярности “Замкнут”: ≥ 4 мА до < 10 мА “Разомкнут”: ≥ 12 мА до 18 мА Неисправность: < 4 мА, > 20 мА
Электрическое подключение	■ Кабель в полиуретановой оболочке без галогенов ■ Длина кабеля - любая ■ Диаметр: 2 x 0,5 мм <sup>2</sup>
Функция выхода	“Нормально разомкнутый” (закрывается в среде) или “нормально замкнутый” (размыкается в среде)
Пылевлагозащита	IP65
Число точек переключения	1

## Опции

- Другие версии по запросу


## Размеры в мм







## Электрическое подключение

Назначение выводов кабеля	
U <sub>+</sub>	1
U <sub>-</sub>	2

## Аксессуары

Описание	Код заказа
 <p><b>Искробезопасный вторичный источник питания, модель IS Barrier</b> Вход 0/4 ... 20 мА, активный и пассивный Двухнаправленная коммуникация HART®</p> <p>Подробная информация приведена в типовом листе АС 80.14</p>	14117118

## Нормативные документы

Логотип	Описание	Страна
 	<b>Декларация соответствия EU</b> <ul style="list-style-type: none"><li>Директива по электромагнитной совместимости EN 61326 излучение (группа 1, класс B) и помехозащищенность (промышленное применение)</li><li>Директива RoHS</li><li>Директива ATEX Опасные зоны (утвержденное обозначение модели OPG 051) - Ex i Зона 0/1 газ II 1/2G Ex ia IIC T4 Ga/Gb</li></ul>	Европейский союз
 	<b>IECEx</b> Опасные зоны (утвержденное обозначение модели OPG 051) - Ex i Зона 0/1 газ Ex ia IIC T4 Ga/Gb	Международный

## Информация производителя и сертификаты

Логотип	Описание
-	Директива RoHS, Китай

Нормативные документы и сертификаты приведены на веб-сайте

## Информация для заказа

Модель / Технологическое присоединение / Функция переключения / Длина кабеля

© 08/2014 WIKА Alexander Wiegand SE & Co. KG, все права защищены.  
Технические характеристики, указанные в данном документе, были актуальны на момент его публикации.  
Компания оставляет за собой право вносить изменения в технические характеристики и материалы своей продукции.



**АО «ВИКА МЕРА»**  
142770, г. Москва, пос. Сосенское,  
д. Николо-Хованское, владение 1011А,  
строение 1, эт/офис 2/2.09  
Тел.: +7 495 648 01 80  
info@wika.ru · www.wika.ru