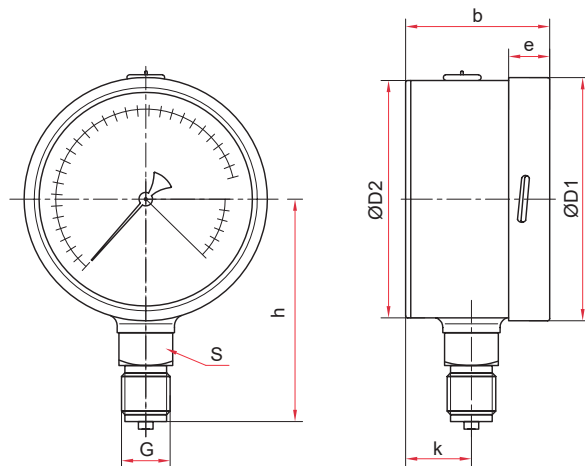


Радиальное присоединение (безопасное исполнение)

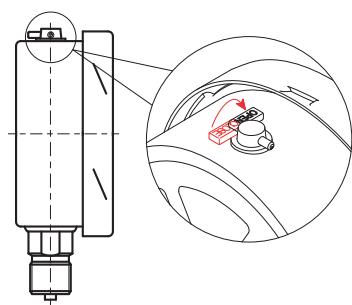


Радиальное присоединение (защита от перегрузки)

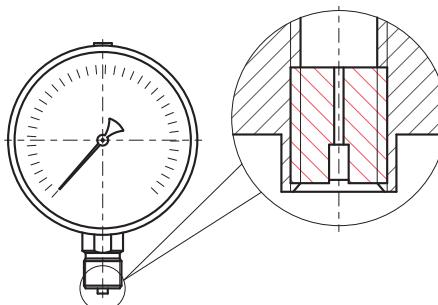
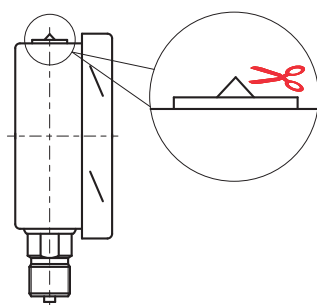
Основные размеры (мм), вес (кг), объем (мл)

Тип	Ø	D1	D2	b	e	h	k	S	G	Вес	Вес с заполнением	Объем заполняемой жидкости
TM-521Б	100	101	100	65	17	89	31	22	G <sup>1/2</sup> или M20x1,5	0,66	1,12	360
TM-521Пх2,5										0,69	1,15	
TM-621Б	150 / 160*	161	159	69	19	113	35			1,33	2,58	1000
TM-621Пх2,5										1,36	2,61	

\* — под заказ



Для манометра с гидрозаполнением



Демпфер для манометра (по умолчанию)

**!** После монтажа необходимо открыть клапан на пробке прибора (положение OPEN) или проколоть/срезать специальный выступ (в зависимости от типа пробки)

**!** Прибор может быть укомплектован указателем предельных значений (УПЗ). Таблицу совместимости УПЗ и приборов см. на стр. 96, чертежи - на стр. 88