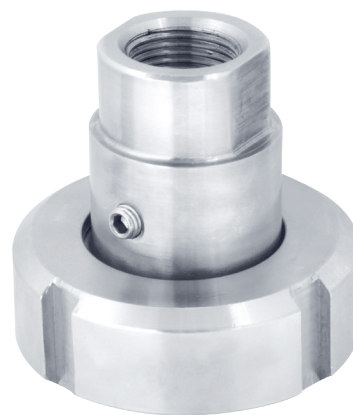


Мембранные разделители сред

Тип РМ (присоединение с накидной (молочной) гайкой)

Предназначены для защиты приборов от контакта с агрессивными, несущими взвешенные частицы измеряемыми средами путем передачи давления к прибору через разделительную мембрану и нейтральную жидкость. Применяются в пищевой и фармацевтической промышленности



При поставке разделителя в сборе со средством измерений, заполнение разделительной жидкостью осуществляется вакуумной установкой

Диапазон рабочих давлений, МПа

Объединение с ТМ

РМ	0,16	0,25	0,4	0,6	1	1,6	2,5	4
M31-DN25	-	-	-	-	+	+	+	+
M31-DN32	-	-	-	+	+	+	+	+
M31-DN40	-	-	+	+	+	+	+	+
M31-DN50	+	+	+	+	+	+	+	+

Объединение с РПД-И

РМ	0,1	0,16	0,25	0,4	0,6	1	1,6	2,5	4
M31-DN25	-	-	-	-	+	+	+	+	+
M31-DN32	+	+	+	+	+	+	+	+	+
M31-DN40	+	+	+	+	+	+	+	+	+
M31-DN50	+	+	+	+	+	+	+	+	+

Диапазон рабочих температур, °С

В соответствии с выбранным средством измерений

Верхний фланец и накидная гайка

Нержавеющая сталь 08X17H13M2

Опция: возможны другие металлы

Мембрана

Нержавеющая сталь 08X17H13M2

Опция: тантал, монель, хастеллой

Номинальный диаметр

DN, мм по DIN 11851

25 / 32 / 40 / 50

Резьба присоединения*

К средству измерений — внутренняя M20x1,5 или G½

Опция: под заказ возможно изготовление ответной части под приварку

* — под заказ другие резьбы

Заливное отверстие

Есть

Разделительная жидкость

1. Масло для пищевой промышленности HF32 (соответствует

пищевым стандартам NSF и InS H1, пищевой допуск H1)

2. ПМС-20 (ГОСТ 13032-77)

Дополнительная погрешность вносимая разделителем

±0,5% (компенсируется настройкой средства измерений)

Варианты поставки

— без средства измерений

— в сборе со средством измерений**

** — для ТМ Ø63 (серия 10) и Ø100, 150 (все серии)

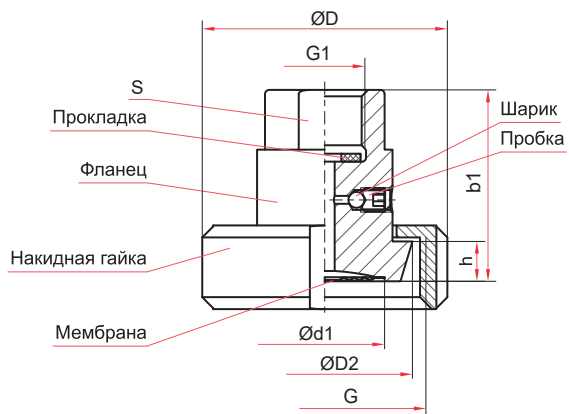
Техническая документация

ТУ 4212-004-4719015564-2013

Пример обозначения: РМ – М31G – DN25

РМ – М 3 1 G DN25

Тип	РМ	М	3	1	G	DN25
разделитель мембранный						
Модель						
Присоединение с накидной гайкой						
Заливное отверстие						
есть						
Резьба присоединения к средству измерений						
M20x1,5						
G½						
Номинальный размер мембраны DN, мм						
						25 / 32 / 40 / 50

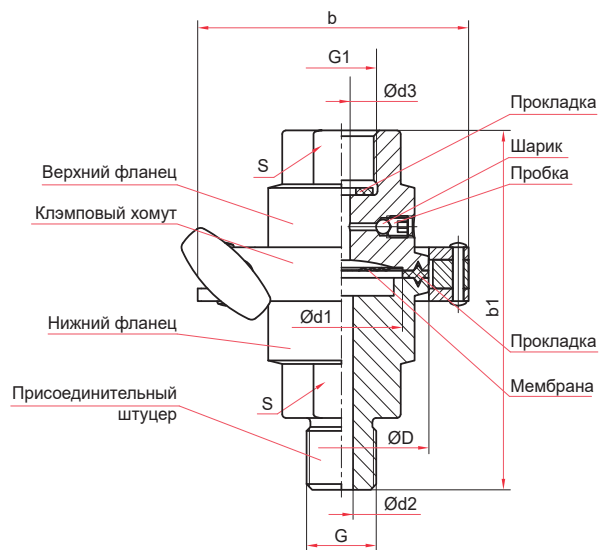


Присоединение с накидной (молочной) гайкой

Основные размеры (мм), вес (кг), объем (мл)

Модель	Для труб*	D	D2	d1	b1	G (DIN405)	G1	S	Объем заправляемой жидкости	Объем вытесняемой жидкости	h	Вес
PM – M31 – DN25	29x1,5	62	44	30	44	Rd 52x1,6	M20x1,5 или G½	30	6,5	3,0	10	0,45
PM – M31 – DN32	35x1,5	70	50	35		Rd 58x1,6			6,7	3,2	10	0,55
PM – M31 – DN40	41x1,5	78	56	35		Rd 65x1,6			7,0	3,5	10	0,65
PM – M31 – DN50	53x1,5	92	68,5	42		45			Rd 78x1,6	7,4	3,9	11

* – наружный Ø x толщина стенки



Штуцерное присоединение с клэмповым хомутом

Основные размеры (мм), вес (кг), объем (мл)

Модель	D	d1	d2	d3	b	b1	G	G1	S	Объем заправляемой жидкости	Объем вытесняемой жидкости	Вес
PM – K11 – 1	50,5	35	10	7	82	100	M20x1,5 или G½	M20x1,5 или G½	30	7,3	3,2	0,8
PM – K11 – ¾	50,5	35			82					7,5	3,3	0,8
PM – K11 – 2	64	42			96					7,9	4,0	1,0
PM – K11 – 5/2	77,5	42			109					8,5	4,1	1,1