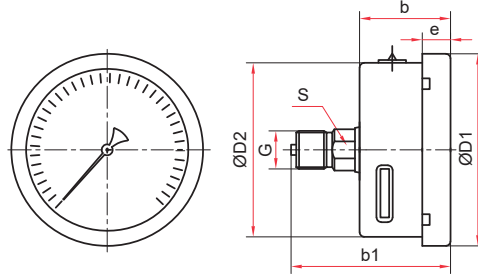
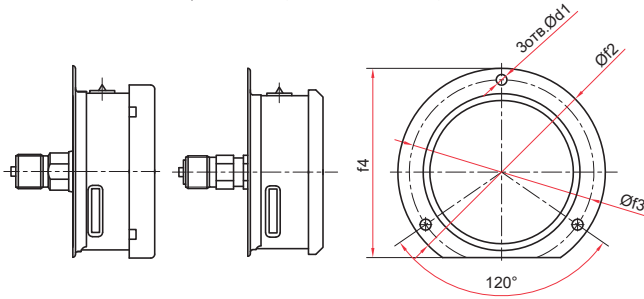


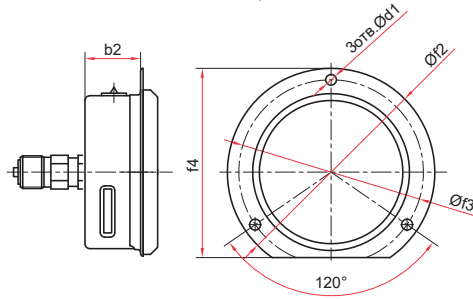
Осевое присоединение
завальцованные (Ø40, 50, 63 мм)



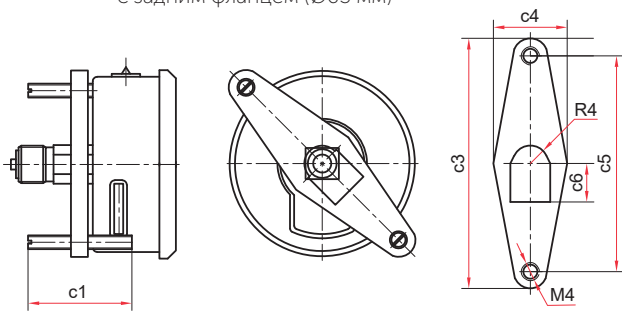
Осевое присоединение
байонетное кольцо (Ø63 мм)



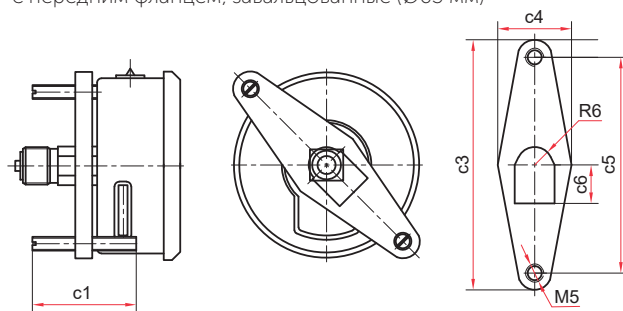
Осевое присоединение
с задним фланцем (Ø63 мм)



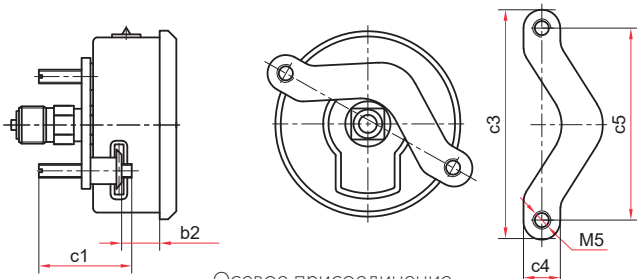
Осевое присоединение
с передним фланцем, завальцованные (Ø63 мм)



Осевое присоединение
со скобой тип 1, завальцованные (Ø40 мм)



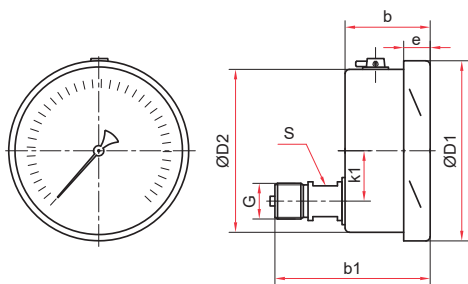
Осевое присоединение
со скобой тип 1, завальцованные (Ø50, 63 мм)



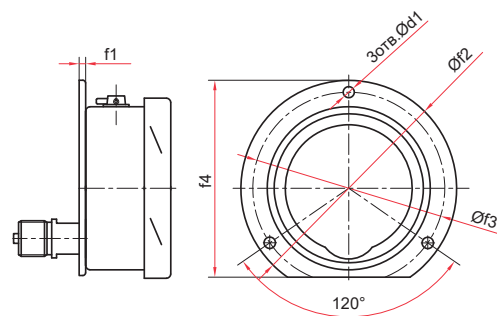
Осевое присоединение
со скобой тип 2, завальцованные (Ø63 мм)

Основные размеры (мм), вес (кг), объем (мл)

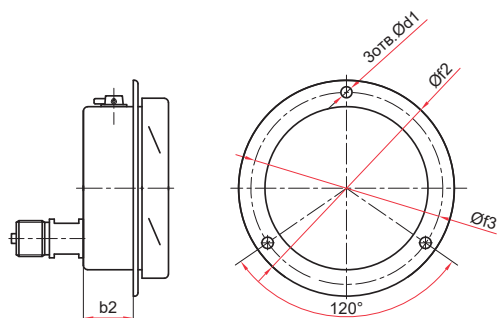
Тип	Ø	D1	D2	b	b1	b2	e	S	G	d1	f2	f3	f4	c1	c3	c4	c5	c6	Вес	Вес с запол- нением	Объем заполняе- мой жидкости
TM-121T	40	47	41	26	44	-	6	11	G ¹ / ₈ или M10x1	-	-	-	-	-	-	-	-	-	0,07	0,13	50
TM-121TC тип 1										30	58	22	48	11	0,09	0,15					
TM-221T	50	58	52	29	54	-	7	-	-	-	-	-	-	-	-	-	-	-	0,11	0,21	80
TM-221TC тип 1										35	83	32	71	14	0,13	0,23					
TM-321T	63	68	62	30	52	-	6	14	G ¹ / ₄ или M12x1,5	-	-	-	-	-	-	-	-	-	0,12	0,22	90
TM-321T Байонет										70	85	32	74	10	0,15	0,25					
TM-321TKT	63	70	62	30	52	-	6	14	G ¹ / ₄ или M12x1,5	-	-	-	-	-	-	-	-	-	0,15	0,26	90
TM-321TKT Байонет										70	85	32	74	10	0,18	0,29					
TM-321TKП	63	70	62	30	52	-	6	14	G ¹ / ₄ или M12x1,5	-	-	-	-	-	-	-	-	-	0,15	0,26	90
TM-321TKП										70	85	32	74	10	0,15	0,26					
TM-321TC тип 1	63	68	62	30	52	-	6	14	G ¹ / ₄ или M12x1,5	-	-	-	-	35	83	32	71	14	0,14	0,25	90
TM-321TC тип 2										70	85	32	74	10	0,16	0,27					



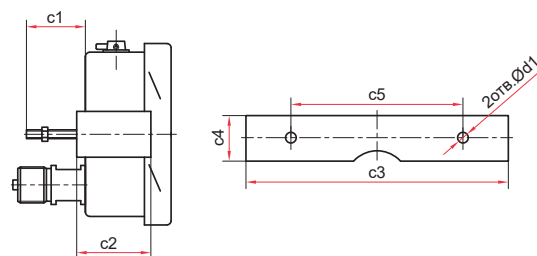
Эксцентрическое присоединение (Ø100, 150, 160 мм)



Эксцентрическое присоединение с задним фланцем (Ø100, 150, 160 мм)



Эксцентрическое присоединение с передним фланцем (Ø100, 150, 160 мм)

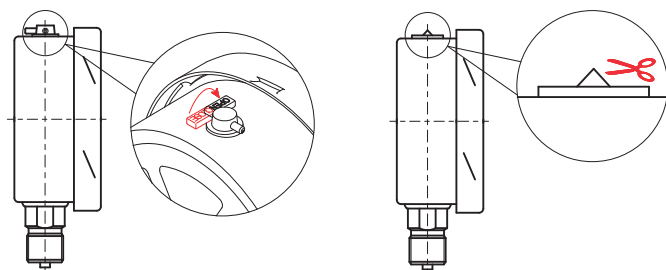


Эксцентрическое присоединение со скобой (Ø100, 150, 160 мм)

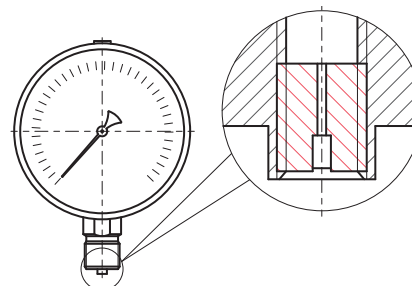
Основные размеры (мм), вес (кг), объем (мл)

Тип	Ø	D1	D2	b	b1	b2	e	k1	S	G	d1	f1	f2	f3	f4	c1	c2	c3	c4	c5	Вес	Вес с наполнением	Объем заправляемой жидкости										
ТМ-521ТЭ	100	111	100	52	97	—	17	33	17	G ^{1/2} или M20x1,5	—	—	—	—	—	—	—	—	—	—	—	0,54	0,98	350									
ТМ-521ТЭКТ						7					3	—	116	121	—	—	—	—	—	—	—	—	—		—	—	—	—	—	0,61	1,05		
ТМ-521ТЭКП						5,5					—	—	132	115	—	—	—	—	—	—	—	—	—		—	—	—	—	—	—	0,59	1,38	
ТМ-521ТЭС						7					—	—	—	—	30	38	128	26	50	0,61	1,05												
ТМ-621ТЭ	150 / 160*	161	150	55	101	—	19	32	17	G ^{1/2} или M20x1,5	—	—	—	—	—	—	—	—	—	—	—	—	0,82	1,78	770								
ТМ-621ТЭКТ						5,5					4	—	166	171	—	—	—	—	—	—	—	—	—	—		—	—	—	—	—	0,92	1,88	
ТМ-621ТЭКП						5,5					—	180	170	—	—	—	—	—	—	—	—	—	—	—		—	—	—	—	—	—	0,88	1,84
ТМ-621ТЭС						7					—	—	—	—	30	39	165	28	105	0,96	1,92												

* — под заказ



Для манометра с гидрозаполнением (Ø100, 150, 160 мм)



Демпфер для манометра (по умолчанию)

! После монтажа необходимо открыть клапан на пробке прибора (положение OPEN) или проколоть/срезать специальный выступ (в зависимости от типа пробки)

! Прибор может быть укомплектован указателем предельных значений (УПЗ). Таблицу совместимости УПЗ и приборов см. на стр. 96, чертежи - на стр. 88