

BTL7-abcd-Mnnnn-f-lm

BTL7

Магнестрикционная система измерения перемещений 7-го поколения

a интерфейс

C = выход по току 0 ... 20 мА
C = выход по току 4 ... 20 мА

b рабочее напряжение

5 = 10 ... 30 В

c + d исполнение интерфейсов 1 + 2

01 = 2 выхода, по 1 восходящему/нисходящему настраиваемому/программируемому

08 = 1 выход, восходящий, 1 добавочный выход напряжение, восходящий настраиваемый/программируемый

09 = 1 выход, восходящий, 1 добавочный выход напряжение, нисходящий настраиваемый/программируемый

12 = 1 выход, нисходящий, 1 добавочный выход напряжение, восходящий настраиваемый/программируемый

13 = 1 выход, нисходящий, 1 добавочный выход напряжение, нисходящий настраиваемый/программируемый

Mnnnn номинальная длина (4-значное число)

M0500 = метрические данные в мм
(M0050...M7620)

f конструкция

P = профиль

l тип разъема

S = штекер
KA = кабель (PUR)

m исполнение типа подключения 1

при штекере:
32 = штекер M16x0,75 с 8 контактами
115 = штекер M12x1 с 8 контактами

при кабеле (длина в метрах):
02, 05, 10, 15, 20, 50, 100

Basic features

Датчик положения, количество (заводская настройка)	1
Датчик положения, количество, макс.	cd ≠ 10: 1 cd = 10: 2
Разрешение на эксплуатацию/конформность	CE cULus EAC WEEE

Electrical connection

Защита от короткого замыкания	на "землю" и 36 В=
Защита от переплюсовки	Ub до 36 В

Electrical data

Выходной сигнал регулир.	с программным инструментом
Задержка включения, макс.	n1111 1525: 600 ms n1111 ≥ 1525: 800 ms
Защита от сверхвысокого напряжения	Ub до 36 В
Пиковый ток включения	n1111 1525: ≤ 500 mA/10 ms n1111 ≥ 1525: ≤ 500 mA/25 ms
Потребление тока, макс., при 24 В=	xyz ≠ C501, E501: ≤ 160 mA xyz = C501, E501: ≤ 180 mA
Прочность на пробой до (GND – корпус)	500 V AC
Рабочее напряжение Ub	10...30 VDC
Сопrotивление нагрузки RL, макс.	500 Ohm

Environmental conditions

EN 55016-2-3, излучение	Промышленная и жилая сфера
EN 60068-2-27, длительная ударная нагрузка	150 g, 2 ms
EN 60068-2-27, ударная нагрузка	150 g, 6 ms
EN 60068-2-6, вибрация	20 г, 10...2000 Гц
EN 61000-4-2, ESD	Четкость 3
EN 61000-4-3, радиопомехи	Четкость 3
EN 61000-4-4, вспышка	Четкость 3
EN 61000-4-5, броски напряжения	Четкость 2
EN 61000-4-6, высокочастотные поля	Четкость 3
EN 61000-4-8, магнитные поля	Четкость 4
Относительная влажность воздуха	≤ 90 %, без конденсации
Степень защиты	I = S: IP67 со штекерным разъемом I = KA: IP68
Температура кабеля, гибкая прокладка	I = KA: -5 °C ... 90 °C
Температура кабеля, фиксированная прокладка	I = KA: -40 °C ... 90 °C
Температура окружающей среды	-40 °C...85 °C
Температура хранения	-40...100 °C
Температурный коэффициент, типов.	≤ 30 промилле/К при 50 % от номинальной длины 500 мм

Functional safety

MTTF (40°C)	49 a
-------------	------

Material

Кабель, невоспламеняемый	I = KA: IEC 60332-1
Материал корпуса	Алюминий, анодирован.
Материал корпуса, защита поверхности	анодирован.
Материал крышки	Алюминий, Литые под давлением, никелир.
Материал оболочки кабеля	I = KA: PUR

Mechanical data

Конструктивная длина	n1111 + 145 мм
Определяемая скорость, макс.	10 m/s

Output/Interface

Интерфейс	аналогов., ток
-----------	----------------

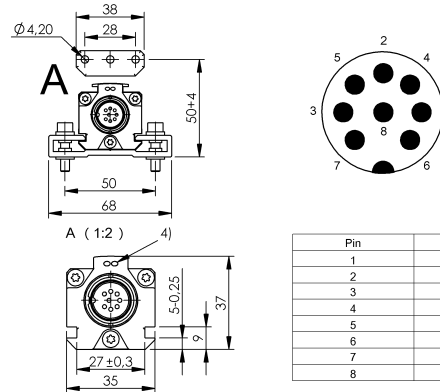
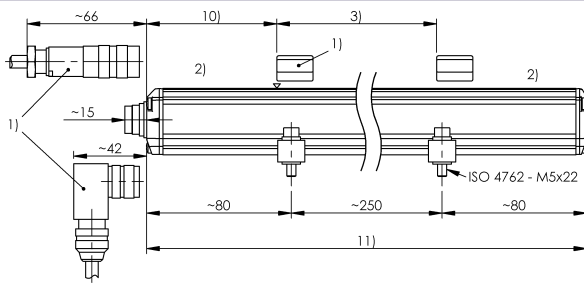
Range/Distance

Измер. длина	50...7620 мм
Отклонение от линейности	n1111 = 0050...0500: ± 50 μm n1111 = 0501...5500: ± 0.01% FS n1111 5500: ± 0.02% FS
Точность воспроизведения	± 5 μm
Частота измерения, макс.	n1111 = 0050...0250: 4000 Hz n1111 = 0251...0600: 2000 Hz n1111 = 0601...1300: 1000 Hz n1111 = 1301...2700: 500 Hz n1111 = 2701...5500: 250 Hz n1111 5500: 180 Hz

Magnetostrictive Sensors
BTL7 -P- Series - Analog current

BALLUFF

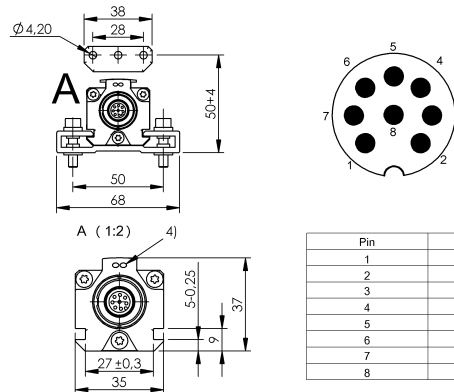
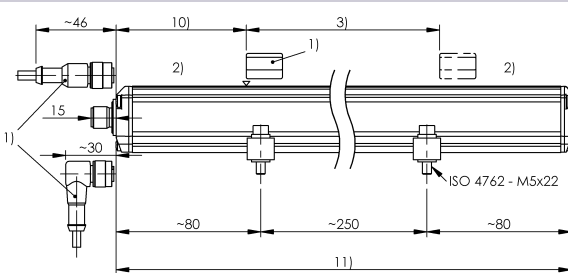
BTL7-E501-Mxxxx-P-S32



Pin	
1	4...20 mA
2	0V
3	20...4 mA
4	La
5	NC
6	GND
7	+24 V DC
8	Lb

- 1) Не входит в комплект поставки
- 2) неиспользуемая область
- 3) Номинальная длина = измеряемая длина
- 4) Функциональный СД
- 10) Нулевая точка
- 11) Монтажная длина

BTL7-C501-Mxxxx-P-S115



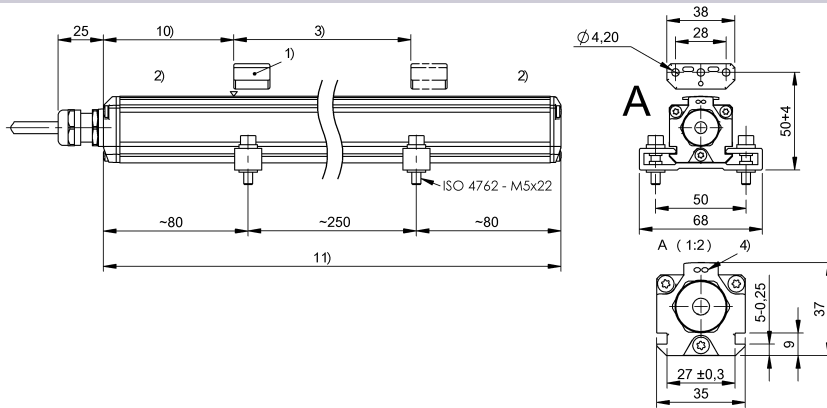
Pin	
1	0 V (Pin 3)
2	0 V (Pin 5)
3	20...0 mA
4	La
5	0...20 mA
6	GND
7	10...30 V DC
8	Lb

- 1) Не входит в комплект поставки
- 2) неиспользуемая область
- 3) Номинальная длина = измеряемая длина
- 4) Функциональный СД
- 10) Нулевая точка
- 11) Монтажная длина

Magnetostrictive Sensors
BTL7 -P- Series - Analog current

BALLUFF

BTL7-E508-Mxxxx-P-KAxx



colour	
YE	4...20 mA
GY	0 V
PK	0...10 V
RD	La
GN	NC
BU	GND
BN	10...30 V DC
WH	Lb

- 1) Не входит в комплект поставки
- 2) неиспользуемая область
- 3) Номинальная длина = измеряемая длина
- 4) Функциональный СД
- 10) Нулевая точка
- 11) Монтажная длина