

Мембранные разделители сред

Тип РМ (фланцевое присоединение)

Предназначены для защиты приборов от контакта с агрессивными, несущими взвешенные частицы измеряемыми средами путем передачи давления к прибору через разделительную мембрану и нейтральную жидкость

! При поставке разделителя в сборе со средством измерений, заполнение разделительной жидкостью осуществляется вакуумной установкой

Диапазон рабочих давлений, МПа

Средние и низкие РМ-С21	ТМ	0...0,1 / 0,16 / 0,25 / 0,4 / 0,6 / 1 / 1,6 / 2,5
	ТВ	-0,1...0
	ТМВ	-0,1...0,3 / 0,5 / 0,9 / 1,5 / 2,4
	РПД-И	0...0,1 / 0,16 / 0,25 / 0,4 / 0,6 / 1 / 1,6 / 2,5
Средние РМ-С21м	ТМ	0...0,6 / 1 / 1,6 / 2,5
	ТМВ	-0,1...0,5 / 0,9 / 1,5 / 2,4
	РПД-И	0...0,6 / 1 / 1,6 / 2,5

Диапазон рабочих температур, °С

В соответствии с выбранным средством измерений

Фланец

Нержавеющая сталь 08Х17Н13М2
Опция: возможны другие металлы

Мембрана

Нержавеющая сталь 08Х17Н13М2
Опция: фторопластовое покрытие, тантал, монель, хастеллой

Резьба присоединения

Внутренняя М20Х1,5

Заливное отверстие

Есть

Пример обозначения: РМ – С21

РМ –	С	2	1	–	М
Тип разделитель мембранный	С	2	1	–	М
Диапазон давлений, МПа	С	2	1	–	М
Средние и низкие	С	2	1	–	М
ТМ 0...0,1 / 0,16 / 0,25 / 0,4 / 0,6 / 1 / 1,6 / 2,5	С	2	1	–	М
ТВ -0,1...0	С	2	1	–	М
ТМВ -0,1 / 0,3 / 0,5 / 0,9 / 1,5 / 2,4	С	2	1	–	М
РПД-И 0...0,1 / 0,16 / 0,25 / 0,4 / 0,6 / 1 / 1,6 / 2,5	С	2	1	–	М
Присоединение фланцевое	С	2	1	–	М
Заливное отверстие	С	2	1	–	М
есть	С	2	1	–	М
Исполнение (габариты)	С	2	1	–	М
стандартное	С	2	1	–	М
уменьшенное	С	2	1	–	М

Разделительная жидкость
ПМС-20 (ГОСТ 13032-77)

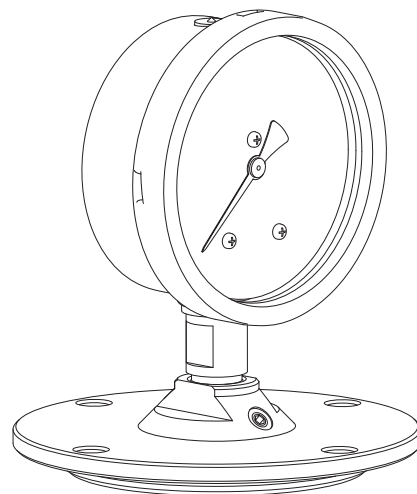
Объем, вытесняемый под действием максимального давления, мл
2,5

Дополнительная погрешность вносимая разделителем
±0,5% (компенсируется настройкой средства измерений)

Варианты поставки

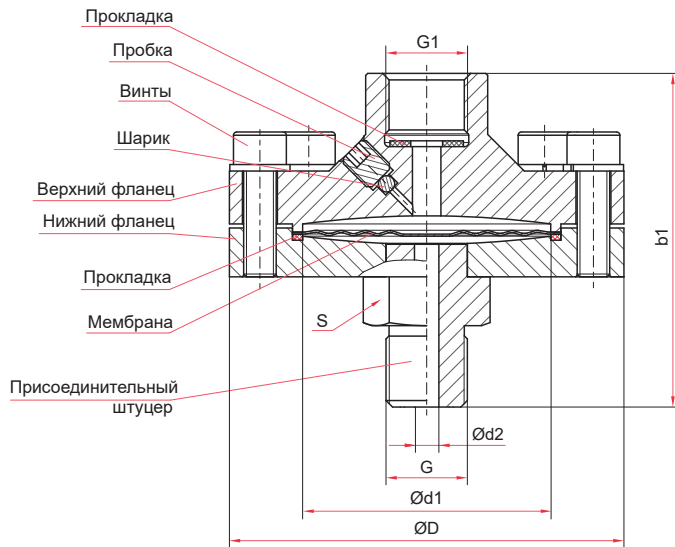
- без средства измерений
 - в сборе со средством измерений*
 - в сборе со средством измерений* и соединительным рукавом (длина 2 / 3 / 4 / 5 м, см. стр. 85)
- * – для ТМ, ТВ, ТМВ Ø63 (серия 10) и Ø100, 150 (все серии)

Техническая документация
ТУ 4212-004-4719015564-2013

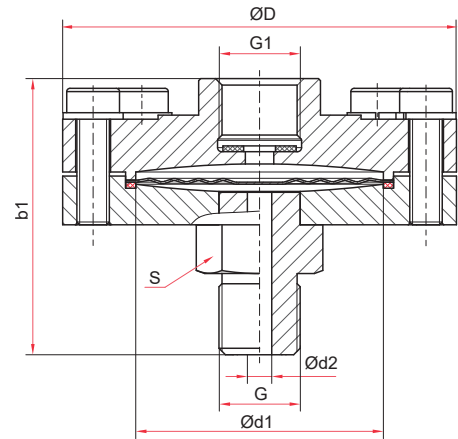


Пример установки

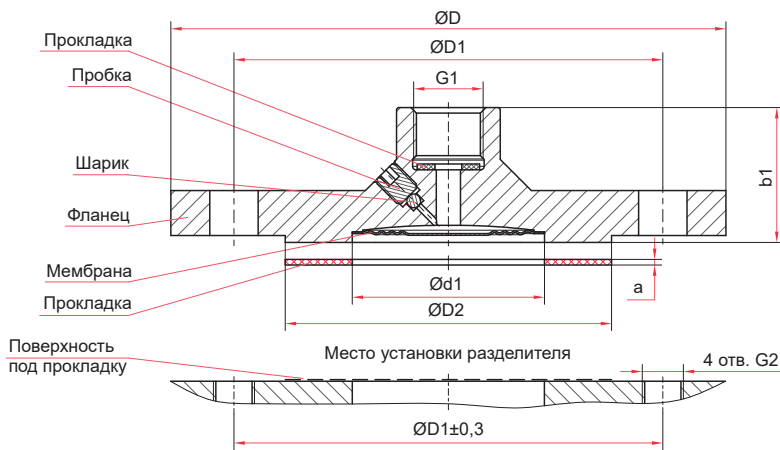
Габаритные и присоединительные размеры



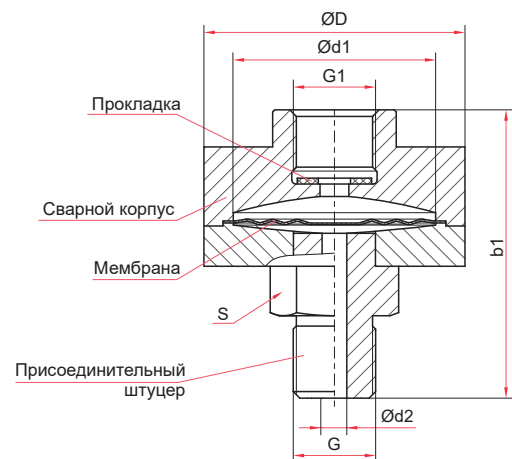
Штуцерное присоединение на низкое давление, тип PM-H11



Штуцерное присоединение на среднее давление, тип PM-C10, PM-C10M



Фланцевое присоединение на среднее и низкое давление, тип PM-C21, PM-C21M



Штуцерное присоединение на высокое давление, тип PM-B10, PM-B10M

Основные максимальные размеры (мм), вес (кг), объем (мл)

Модель	D	d1	d2	G	G1	b1	S	Вес	Объем заполняемой жидкости	Объем вытесняемой жидкости
PM-H11-M20x1,5	97	65		M20x1,5		83		1,7	16,4	2,5
PM-H11-G½				G½						
PM-C10-M20x1,5	97	65		M20x1,5		72		1,5	15,6	2,5
PM-C10-G½				G½						
PM-C10M-M20x1,5	88	58	10	M20x1,5	M20x1,5	79	27	1,1	12,4	2,5
PM-C10M-G½				G½						
PM-B10-M20x1,5	77	42		M20x1,5		87		1,3	11,4	2,5
PM-B10-G½				G½						
PM-B10M-M20x1,5	58	38		M20x1,5		83		0,8	9,3	2,5
PM-B10M-G½				G½						

(штуцерное присоединение)

Основные размеры (мм), вес (кг), объем (мл)

Модель	D	D1	D2	d1	G1	G2	b1	a	Вес	Объем заполняемой жидкости	Объем вытесняемой жидкости
PM-C21	150	110	84	58	M20x1,5	M16	46	4,5	1,7	14,7	2,5
PM-C21M	115	85	68	42		M12	40		1,2	11,4	2,5

(фланцевое присоединение)