

Датчики давления с фронтальной мембраной

Тип РПД-И-ФМ

Предназначены для измерения и непрерывного преобразования избыточного давления в унифицированный выходной сигнал постоянного тока. Присоединение с фронтальной мембраной позволяет использовать датчики для измерения давлений вязких, загрязненных или кристаллизующихся жидкостей, а также газов и паров, неагрессивных к нержавеющей стали. Применяются в пищевой и фармацевтической промышленности

Класс точности
0,5

Диапазон измерений давлений, МПа

РПД-И-ФМ 0...0,4 / 0,6 / 1 / 1,6 / 2,5 / 4

Диапазон рабочих температур, °С

Окружающая среда: -40...+100

Измеряемая среда: -40...+100

Выходной сигнал, мА

4...20

Напряжение питания, В

12...36

Потребляемая мощность, Вт

Не более 1

Время отклика, мс

≤5

Корпус и штуцер

IP65, нержавеющая сталь 08X17H13M2

Электрическое присоединение

Электрический разъем в пластиковом корпусе с сальниковым кабельным вводом (диаметры отверстий для кабеля см. в таблице ниже)

Резьба присоединения*

G $\frac{1}{2}$ фронтальная мембрана

M20x1,5 фронтальная мембрана

G1 фронтальная мембрана

* — под заказ другие резьбы

Межповерочный интервал

5 лет

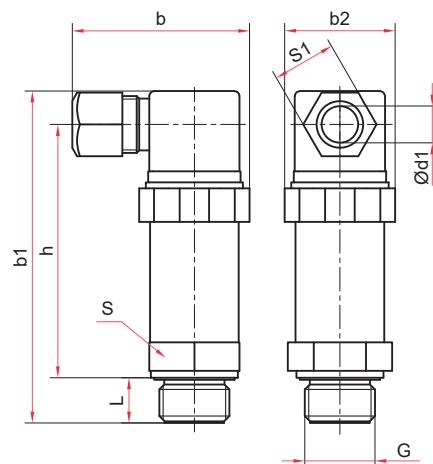
Техническая документация

НСРП.421262.001ТУ

ГОСТ 22520-85

Основные размеры (мм), вес (кг)

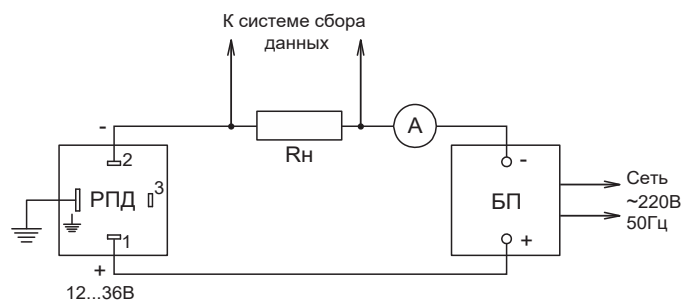
Тип	L	b	b1	b2	h	S	S1	d1	G	Вес
РПД-И-ФМ	12	52	98	33	76	27	19	8	G $\frac{1}{2}$ или M20x1,5	0,17
		54						7,2	G1	0,23



Пример обозначения: РПД-И-ФМ (0–0,4 МПа) (4–20 мА) G $\frac{1}{2}$, 0,5

РПД- И- ФМ (0–0,4 МПа) (4–20 мА) G $\frac{1}{2}$ 0,5

Тип	РПД	И	ФМ	0...0,4 / 0,6 / 1 / 1,6 / 2,5 / 4	4...20	G $\frac{1}{2}$ / M20x1,5 / G1	0,5
Измеряемое давление избыточное							
Тип присоединения фронтальная мембрана							
Диапазон измерений давлений, МПа							
Выходной сигнал, мА							
Резьба присоединения							
Класс точности							



РПД - датчик давления измерительный

R_н - сопротивление нагрузки

A - амперметр

БП - блок питания